

N.MAC® EN LÍNEA TRITURADORA DE EJES PARALELOS

Con capacidad para fragmentar diversos materiales, la Trituradora de Ejes Paralelos N.Mac® resulta el equipo ideal para dar respuesta a aplicaciones diferenciales tales como el tratamiento de efluentes, estaciones de biogás, restos de alimentos y frutas, partículas de gran tamaño y más. Gracias a su configuración de construcción con bridas, es posible la instalación en tuberías, facilitando el montaje junto con la bomba.

Características

- Diseño constructivo para instalaciones en tuberías
- Tecnología doble eje para reducir el tamaño de partículas sólidas
- Baja potencia instalada 3HP o 5HP
- Baja rotación con alto torque
- Ejes hexagonales en variedad de aceros templados

Ventajas

- Sistema exclusivo de absorción de impactos
- Sistema auxiliar de lubricación de sellos mecánicos
- Montaje modular
- Opción de peine desobstruidor para materiales fibrosos
- Opción para extensión de eje de accionamiento

Aplicaciones

- Plantas de re-bombeo de aguas residuales
- Biomasa
- Restos de alimentos
- Madera, vidrio y piedra
- Plástico, bolsas y botellas pet
- Calzado industrial, tejidos y cabellos
- Latas de aluminio, acero y tapas metálicas



*instalación horizontal

N.Mac® 50I



N.Mac® 50I



N.Mac® 150I



N.Mac® 350I

Cartuchos de corte

Para cada tipo de sólidos existe una geometría de cartuchos de corte adecuada para facilitar el proceso de reducción de partículas, los cuales atraviesan un tratamiento térmico que los vuelve resistentes al impacto y son extremadamente afilados, capaces de triturar distintos materiales.

Características

- Cartucho con cuchillas de hasta 11 dientes
- Cuchillas con distintas geometrías
- Distintas opciones de aceros templados
- Mayor robustez del sistema de corte
- Garantía de continuidad operacional
- Mayor vida útil



3 Dientes



5 Dientes



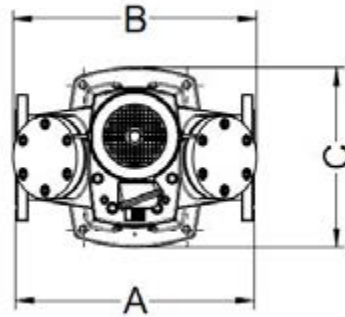
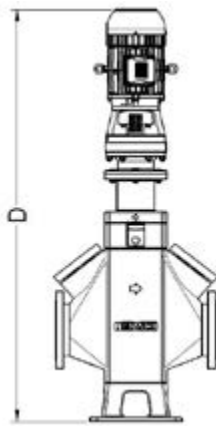
7 Dientes



9 Dientes



11 Dientes



Detalles del proyecto

- Diseño constructivo en línea
- Opción de peine desobstruidor
- Sellos mecánicos y rodamientos montados en cartucho único
- Rodamientos blindados
- Altamente resistentes a impactos mecánicos
- Cartuchos intercambiables

Capacidad y Operación

Modelo en Línea	Caudal medio (*) (m ³ /h)	Pérdida de carga (*) (bar)	Presión máxima (bar)	Peso aproximado (kgf)	Bridas (ANSI/DIN)	Dimensiones			
						A	B	C	D
N.Mac® 50I	50	0,05	6,0	220	6"	340	350	445	1130
N.Mac® 150I	150	0,12	6,0	360	6"	545	555	410	1525
N.Mac® 350I	350	0,08	6,0	780	10"	830	830	425	1780

- (*) Consultar la curva de rendimiento para diferentes caudales y pérdidas de carga

NETZSCH MEXICO S.A. DE C.V.
 Av. Río San Joaquín 406, 3er piso
 Amp. Granada, MH.
 11529 CDMX, Mexico
 Info.nmm@netsch.com

NETZSCH[®]
 www.netsch.com.br